



ΕΛΛΗΝΙΚΗ ΔΗΜΟΚΡΑΤΙΑ  
ΝΟΜΟΣ ΔΩΔΕΚΑΝΗΣΟΥ  
ΔΗΜΟΣ ΡΟΔΟΥ  
Δ/ΝΣΗ ΤΕΧΝΙΚΩΝ ΕΡΓΩΝ & ΥΠΟΔΟΜΩΝ  
Ταχ. δ/ση: Αγ. Ιωάννη 52  
Τ.Κ. 85133-ΡΟΔΟΣ

ΜΕΛΕΤΗ «ΠΡΟΜΗΘΕΙΑ ΣΥΝΘΕΤΙΚΟΥ  
ΧΛΟΟΤΑΠΗΤΑ ΣΤΗΝ ΠΕΡΙΟΧΗ ΛΕΙΒΑΔΑ Δ.Κ.  
ΑΡΧΑΓΓΕΛΟΥ».

Αρ. Μελ. 4/2018  
Ημ/νία επικαιροποίησης: 14/3//2018

Εκτιμώμενη Δαπάνη: 124.000,00 €  
ΜΕ Φ.Π.Α.

## **ΤΕΧΝΙΚΗ ΕΚΘΕΣΗ - ΠΕΡΙΓΡΑΦΗ**

Η παρούσα επικαιροποιημένη μελέτη αφορά στην υλοποίηση της σύμβασης: «**Προμήθεια συνθετικού χλοοτάπητα στην περιοχή Λειβάδα Δ.Κ. Αρχαγγέλου**».

### **A. ΓΕΝΙΚΑ-ΠΕΡΙΓΡΑΦΗ**

#### **A.1. ΕΙΣΑΓΩΓΗ**

Το υφιστάμενο γήπεδο ποδοσφαίρου βρίσκεται στην περιοχή Λειβαδά της Δημοτικής Κοινότητας Αρχαγγέλου του Δήμου Ρόδου, έχει συνολική έκταση 3.500,00 Μ<sup>2</sup> περίπου και είναι εξοπλισμένο με περίφραξη.

Το γήπεδο εξυπηρετεί καθ' όλη την διάρκεια του έτους τις ανάγκες προπόνησης και αγώνων των δύο (2) τοπικών ομάδων που απαρτιθούν συνολικά εκατόν πενήντα (150) περίπου εν ενεργεία αθλητές κάθε ηλικίας. Εξυπηρετεί επίσης τις ανάγκες άθλησης εκγύμνασης και αναψυχής των δύο (2) σχολείων πρωτοβάθμιας εκπαίδευσης και των δύο (2) σχολείων δευτεροβάθμιας εκπαίδευσης της Δ.Κ. Αρχαγγέλου και αποτελεί χώρο πρώτης επαφής με το άθλημα του ποδοσφαίρου. Το γήπεδο σχεδιάζεται να χρησιμοποιείται κατ' ελάχιστον εξήντα (60) περίπου ώρες εβδομαδιαίως καθ' όλη την διάρκεια της επιχειρησιακής ζωής του εξοπλισμού.

#### **A.2. ΥΦΙΣΤΑΜΕΝΗ ΚΑΤΑΣΤΑΣΗ**

Το γήπεδο έχει κατασκευασθεί πλήρως. Είναι εξοπλισμένο με περιμετρική περίφραξη από γαλβανισμένους σιδηροσωλήνες και δικτυωτό πλέγμα και πόρτες κατασκευασμένες από τα ίδια υλικά. Η επιδομή είναι κατασκευασμένη από στρώσεις διαβαθμισμένων αποστραγγιστικών υλικών και το γεωμετρικό σχήμα και οι κλίσεις συμφωνούν με τις προδιαγραφές της οικείας αθλητικής Ομοσπονδίας.

Κρίθηκε ότι απαιτείται ο εξοπλισμός του αγωνιστικού χώρου, με την προμήθεια νέου ειδικού σύγχρονου κυρίως εξοπλισμού λειτουργίας (συστήματος ποδοσφαιρικού τάπητα και ζεύγους εστιών πλήρες), ώστε να ικανοποιούνται οι τεχνικές αθλητικές και λειτουργικές ιδιότητες της επιφάνειας σύμφωνα με τις απαιτήσεις της Ε.Π.Ο..

### Α.3. ΣΚΟΠΟΣ

Σκοπός της μελέτης είναι δια της αγοράς και εγκατάστασης του νέου εξοπλισμού να αναβαθμισθεί το γήπεδο ποδοσφαίρου στην περιοχή Λειβαδά ώστε να καταστεί σύγχρονο, ασφαλές, λειτουργικό και ανθεκτικό στην χρήση.

Η δαπάνη της παρούσας σύμβασης προϋπολογίσθηκε σε εκατό χιλιάδες ευρώ (100.000,00 €) άνευ της δαπάνης του Φ.Π.Α. και η δαπάνη του Φ.Π.Α είναι είκοσι τέσσερις χιλιάδες ευρώ 24.000,00 €.

Η προμήθεια φέρει τους παρακάτω επί μέρους αριθμούς αναφοράς, σύμφωνα με την ταξινόμηση CPV:

στήλη	(α)	(β)	(δ)	(ε)	(στ)	(ζ)
γραμμή	ΚΩΔΙΚΟΣ CPV	ΠΕΡΙΓΡΑΦΗ	ΤΕΜΑΧΙΑ		Μ <sup>2</sup>	
			ΠΟΣΟΤΗΤΑ	ΑΞΙΑ(€)	ΠΟΣΟΤΗΤΑ	ΑΞΙΑ(€)
1	39293400-6	ΤΕΧΝΗΤΟΣ ΧΟΡΤΟΤΑΠΗΤΑΣ			3.500,00	
2	37450000-7	ΕΞΟΠΛΙΣΜΟΣ ΥΠΑΙΘΡΙΩΝ ΑΘΛΗΜΑΤΩΝ ΚΑΙ ΑΘΛΗΜΑΤΩΝ ΓΗΠΕΔΟΥ	1	2.350,00		
		ΣΥΝΟΛΑ	1	2.350,00	3.500,00	97.650,00

## **B. ΤΕΧΝΙΚΕΣ ΠΡΟΔΙΑΓΡΑΦΕΣ**

### B.1. ΒΑΣΙΚΗ ΟΡΟΛΟΓΙΑ ΚΑΤΑ ΤΑ ΕΓΓΡΑΦΑ ΤΗΣ ΣΥΜΒΑΣΗΣ

Για τις ανάγκες της παρούσας οι διατυπώσεις που χρησιμοποιούνται στο κείμενο έχουν τις κάτωθι έννοιες.

#### B.1.1. ΠΟΔΟΣΦΑΙΡΙΚΟΣ ΤΑΠΗΤΑΣ Ή ΣΥΝΘΕΤΙΚΟΣ ΧΛΟΟΤΑΠΗΤΑΣ ΠΟΔΟΣΦΑΙΡΟΥ

Το σύνολο των συνθετικών του κύριου εξοπλισμού όπως αυτά προσδιορίζονται από τις εκθέσεις αποτελεσμάτων εργαστηριακών δοκιμασιών ελέγχου (και την προσφορά) και επηρεάζουν τις επιδόσεις και τα εμβιομηχανικά χαρακτηριστικά του παραδοτέου, δημιουργώντας ένα πολυστρωματικό υδροπερατό σύνολο κατάλληλο για ποδοσφαιρική χρήση. Περιλαμβάνεται συνήθως ένα ελαστικό αντικραδασμικό υπόστρωμα ή μία ελαστική στρώση υπόβασης (εφόσον αυτά αποτελούν μέρος του προσφερόμενου συστήματος εξοπλισμού είτε κατά τον εργοστασιακό σχεδιασμό του είτε κατά τις απαιτήσεις της μελέτης), μια στρώση συνθετικής γλόης, τα υλικά της στρώσης σταθεροποίησης (συνήθως επεξεργασμένα και ξηραμένα άμμο) και τα υλικά της στρώσης επιδόσεων (συνήθως επεξεργασμένα, κοκκοποιημένα και διαβαθμισμένα υλικά τα οποία συνδυάζουν ελαστικές και αντικραδασμικές ιδιότητες).

#### B.1.2. ΕΛΑΣΤΙΚΟ ΑΝΤΙΚΡΑΔΑΣΜΙΚΟ ΥΠΟΣΤΡΩΜΑ Ή ΑΝΤΙΚΡΑΔΑΣΜΙΚΟ ΥΠΟΣΤΡΩΜΑ

Μία διαπερατή στρώση αποτελούσα μέρος των συνθετικών του εξοπλισμού υπό του συνθετικού τάπητα, η οποία συνεισφέρει στα κριτήρια της ασφάλειας, της άνεσης και της επίδοσης. Αυτή η στρώση μπορεί να είναι προκατασκευασμένη ή και να ενσωματωθεί στο επίστρωμα.

### **B.1.3. ΣΥΝΘΕΤΙΚΟΣ ΤΑΠΗΤΑΣ Ή ΧΛΟΟΤΑΠΗΤΑΣ Ή ΣΥΝΘΕΤΙΚΟ ΧΑΛΙ Ή ΣΥΝΘΕΤΙΚΟ ΓΡΑΣΙΔΙ Κ.Ο.Κ.**

Μέρος των συνθετικών του εξοπλισμού αποτελούμενο από έναν διαπερατό τάπητα υφαντής, πλεκτής ή φλοκωτής κατασκευής, το πέλος του οποίου έχει σχεδιαστεί έτσι ώστε να προσομοιάζει στην εμφάνιση με το φυσικό γρασίδι.

### **B.1.4. ΣΤΡΩΣΗ ΣΤΑΘΕΡΟΠΟΙΗΣΗΣ Ή ΣΤΡΩΣΗ ΑΓΚΥΡΩΣΗΣ**

Μέρος των συνθετικών του εξοπλισμού αποτελούμενο από κοκκώδη υλικά που χρησιμοποιούνται δια επιπάσεως επί της επίστρωσης του συνθετικού γρασιδιού εισαγόμενα με διαδοχικές αποθέσεις ανάμεσα στις τούφες του συνθετικού πέλους, ώστε να εξασφαλίζουν κυρίως την τάνυση και την σταθερότητα του επιστρώματος, διασφαλίζοντας παράλληλα τη διαπερατότητά του.

### **B.1.5. ΣΤΡΩΣΗ ΕΠΙΔΟΣΕΩΝ**

Μέρος των συνθετικών του εξοπλισμού αποτελούμενο από κοκκώδη συνήθως υλικά που χρησιμοποιούνται δια επιπάσεως επί της επίστρωσης του συνθετικού γρασιδιού και μετά την στρώση αγκύρωσης, εισαγόμενα με διαδοχικές αποθέσεις ανάμεσα στις τούφες συνθετικού πέλους, ώστε να εξασφαλίζουν κυρίως την αποσβεστική ικανότητα, την άνεση και την αθλητική επίδοση του επιστρώματος, διαφυλάσσοντας παράλληλα την διαπερατότητά του.

### **B.1.6. ΑΠΟΚΛΕΙΣΤΙΚΑ Ή ΑΠΑΡΑΙΤΗΤΑ**

Η αναφορά έχει την έννοια του αναγκαστικού και προσήκοντος και οι σχετικοί όροι απαιτούνται επί αποκλεισμού είτε επί ακυρώσεως είτε επί επιβολής κυρώσεων.

### **B.1.7. ΑΠΟΚΛΕΙΣΤΙΚΑ ΚΑΙ ΜΕ ΣΕΙΡΑ ΠΡΟΤΙΜΗΣΗΣ Ή ΚΑΤΑ ΣΕΙΡΑ ΠΡΟΤΙΜΗΣΗΣ**

Η αναφορά έχει την έννοια του επιθυμητού αλλά οι σχετικοί όροι-επιλογές του προσφέροντος, εφόσον τηρούνται, δεν τίθενται επί αποκλεισμού όσον αφορά την σειρά με την οποία τίθενται· πάραυτα μπορεί να ληφθούν υπόψιν είτε σε περίπτωση απόλυτης οικονομικής σύμπτωσης προσφορών, εφόσον ως κριτήριο ανάθεσης επιλεγεί αποκλειστικά η χαμηλότερη τιμή είτε κάποιος σε περίπτωση αξιολόγησης επί κριτηρίων ανάθεσης σε περίπτωση διαδικασίας βάσει της συμφερότερης προσφοράς εφόσον βεβαίως οι συγκεκριμένοι επιλεγθούν ως κριτήρια αξιολόγησης.

## **B.2. ΤΕΧΝΙΚΕΣ ΠΡΟΔΙΑΓΡΑΦΕΣ ΥΛΙΚΩΝ ΠΟΔΟΣΦΑΙΡΙΚΟΥ ΤΑΠΗΤΑ.**

Ο ποδοσφαιρικός τάπητας θα είναι κατά προτίμηση και όχι αποκλειστικά, υβριδικού τύπου (συνδυασμός διαφορετικών ινών στο νήμα του πέλους π.χ. μονόκλωνων και προϊνιδισμένων), ελάχιστου συνολικού πάχους (στοιβάδα αντικραδασμικού υποστρώματος εφόσον αποτελεί τμήμα του συστήματος, πλέον της στοιβάδας συνθετικού γρασιδιού) πενήντα τριών χλστ. (55 χλστ.-5%+∞), τύπου έξι (6) η πέντε (5) συμφώνως του πίνακα Α.6 ή Α.5, -του προτύπου EN 15330-1:2013-12 -.

Ειδικότερα, προτιμητέα και όχι αποκλειστικά κρίνεται η περίπτωση εφαρμογής συστήματος μετά αντικραδασμικού υποστρώματος.

Ο ποδοσφαιρικός τάπητας θα είναι προϊόν Ευρωπαϊκής καταγωγής, τελευταίας τεχνολογίας, εγνωσμένης αξίας και ποιότητας παραγωγής, ασφαλές για όλους τους χρήστες και το περιβάλλον, τα ύδατα και τα υπόγεια ύδατα, μεγάλης αντοχής στην χρήση, και θα ικανοποιεί τις εργαστηριακές απαιτήσεις του σχεδίου ποιότητας της FIFA εκδόσεως Οκτωβρίου 2015 για τις κατηγορίες κατάταξης Quality και Quality Pro. Οφείλεται, σε πρώτη ζήτηση και μετά από αίτημα από την πλευρά του τελικού χρήστη είτε της Αναθέτουσας Αρχής, το παραδοτέο να ικανοποιήσει αποδεδειγμένα τις απαιτήσεις των ορίων εργαστηριακών δοκιμασιών πεδίου, συμφώνως των απαιτήσεων του προγράμματος ποιότητας της FIFA εκδόσεως Οκτωβρίου 2015, για την κατάταξη στην κατηγορία FIFA Quality Pro.

Ειδικά όσον αφορά την αντοχή στην προσομοιωμένη χρήση συμφώνως της μεθοδολογίας ελέγχου του προτύπου EN 15306:2007 (Lisport) είτε της τροποποιημένης ανάλογης δοκιμασίας FIFA test method 15 (Lisport XL), θα πρέπει απαραίτητα για το πέλος του προσφερόμενου τύπου συνθετικού χλοοτάπητα, μέχρι τουλάχιστον τους σαράντα χιλιάδες (40.000) κύκλους φθοράς Lisport, είτε κατά προτίμηση τους δώδεκα χιλιάδες (12.000) κύκλους φθοράς Lisport XL να αποδεικνύεται η επάρκεια της υπηρεσιακής ζωής της ίνας του συμφώνως των απαιτήσεων του Πίνακα 1. που ακολουθεί.

Δεδομένης της κρίσιμης σημασίας της ορθής έντεχνης και άρτιας συντήρησης για την καλή λειτουργία, την επίτευξη του μέγιστου δυνατού χρόνου της υπηρεσιακής ζωής του εξοπλισμού αλλά και του επιπλέον κόστους που η συντήρηση αυτή συνεπάγεται, οι ενδιαφερόμενοι θα πρέπει να υποβάλλουν απαραίτητα με την τεχνική προσφορά τους αναλυτικό ημερολόγιο πρόγραμμα συντήρησης ετήσιας περιόδου λαμβανομένου υπόψιν του προγράμματος λειτουργίας, όπως έχει καταρτισθεί από τους αρμοδίους του τελικού δικαιούχου καθώς και δήλωση του νόμου 1599/1986 με ρητή αναφορά:

α. της επιπλέον κατ' έτος ποσότητας του υλικού της στρώσης επίδοσης που θα απαιτηθεί για την πλήρη και άρτια τακτική συντήρηση του ποδοσφαιρικού τάπητα ώστε να διατηρεί τα προστατευτικά και αθλητικά του χαρακτηριστικά κατά τον μέγιστο δυνατό χρόνο, με ορίζοντα υπολογισμού τριετίας (3ετίας) και ετήσια κλιμάκωση. Το μέγιστο ποσοστό υλικού επίδοσης για τις ανάγκες της τριετίας δεν θα πρέπει να ξεπερνά το 25% της κατά την αρχική εγκατάσταση απαραίτητης ποσότητας επί ποινής απορρίψεως.

β. του αριθμού των απαιτήτων ωριαίων συνεδριών εκπαίδευσης που θα παράσχουν για την προετοιμασία του ανθρώπινου δυναμικού και του διαχειριστή του γηπέδου που θα υποδείξει η Α/Α.

γ. των στοιχείων του υπευθύνου εκπαιδευτή από την πλευρά της αναδόχου.

δ. ότι η προμήθεια κάθε απαραίτητης ποσότητας υλικού επίστρωσης κατ' ελάχιστον για τις ανάγκες συντήρησης κατά την διάρκεια των πρώτων δώδεκα (12) μηνών λειτουργίας, η πλήρης λειτουργία και καθημερινή - εβδομαδιαία συντήρηση κατ' ελάχιστον κατά την διάρκεια των πρώτων δύο (2) εβδομάδων λειτουργίας, η περιοδική ετήσια συντήρηση κατά την διάρκεια κατ' ελάχιστον των πρώτων δώδεκα (12) μηνών λειτουργίας καθώς και η εκπαίδευση του προσωπικού και του διαχειριστή κατά μέγιστον εντός των δύο (2) πρώτων εβδομάδων λειτουργίας περιλαμβάνεται ανηγμένα στις τιμές της προσφοράς.

Η τεχνική προσφορά των διαγωνιζομένων θα εμπεριέχει απαραίτητα και δήλωση του νόμου 1599/1986 αναφορικά της σταθερότητας της κατά την οικονομική προσφορά προτεινόμενης τιμής

μονάδας ανά μονάδα χύδην βάρους σε ξηρή μορφή και σε τυποποίηση μεγάσακκου του προσφερόμενου υλικού επίδοσης παραδοτέου στις εγκαταστάσεις του γηπέδου της περιοχής Λειβαδά της Δ.Κ. Αρχαγγέλου.

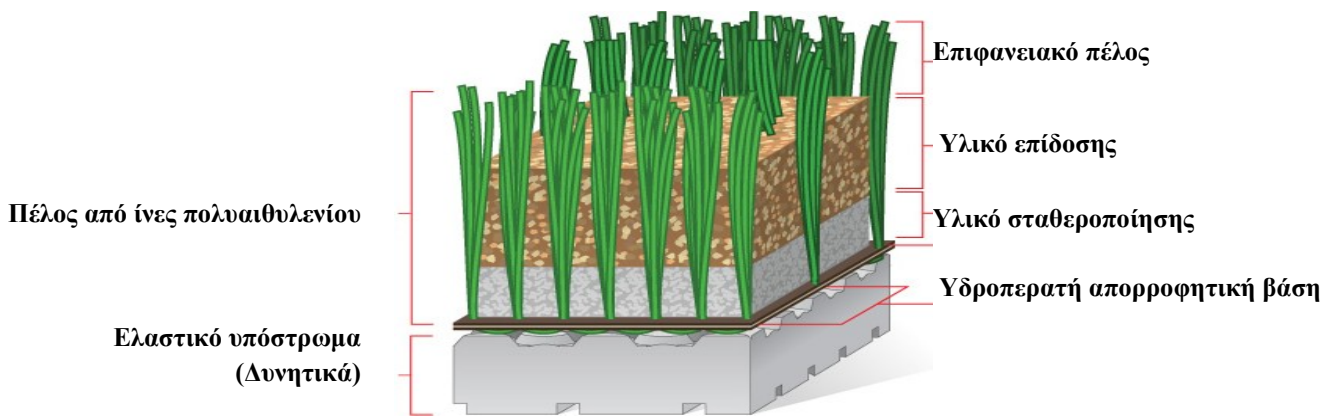
Η προσφερόμενη τιμή αυτή οφείλεται να παραμένει αποκλειστικά και δεσμευτικά σταθερή για τα επόμενα τρία (3) έτη από την ημεροχρονολογία παράδοσης του γηπέδου σε χρήση και το υλικό θα οφείλεται να παραδίδεται αποκλειστικά εντός είκοσι (20) ημερών το αργότερο από την σχετική έγγραφη ειδοποίηση των αρμοδίων του τελικού δικαιούχου εφόσον επιλέξουν να το προμηθευθούν από την αντισυμβαλλόμενη. Η πράξη αποτελεί αποκλειστική επιλογή του τελικού δικαιούχου είτε και του κυρίου του έργου και ουδεμία σχετική υποχρέωση δημιουργείται δια του παρόντος μονομερούς δικαιώματός τους.

Σε περίπτωση αδυναμίας είτε άρνησης της αναδόχου να ανταποκριθεί, ο κύριος είτε ο τελικός δικαιούχος, μετά από έγγραφη σχετική ειδοποίηση, διατηρεί το δικαίωμα να προμηθευθεί το απαραίτητο κατά την κρίση των αρμοδίων οργάνων του υλικό συντήρησης με όποιον τρόπο κρίνει πρόσφορο. Σε παρόμοια περίπτωση θα επιβάλλεται αποζημιωτική ρήτρα ίση με το δεκαπέντε επί τοις εκατό (15%) της κατά την οικονομική προσφορά της αναδόχου προταθείσας τιμής, της αναλογούσας απαραίτητης ποσότητας υλικού επίδοσης, πλέον της ζημίας που ήθελε προκύψει από την διαφορά τιμής πληρωμής κατά την αγορά του απαραίτητου υλικού επίδοσης από όποιον τρίτο.

Όσον αφορά στην αντοχή σε περιβαλλοντικές επιδράσεις, στην επαυξημένη μηχανική καταπόνηση και την περιβαλλοντική συμβατότητα του συνθετικού χλοοτάπητα και των υλικών της στρώσης επίδοσης, τα υλικά δηλαδή που έρχονται σε άμεση επαφή με τους αθλούμενους, η καταλληλότητά τους θα αποδεικνύεται αποκλειστικά από εκθέσεις αποτελεσμάτων επίκαιρων εργαστηριακών δοκιμασιών ελέγχου αναγνωρισμένων ανεξάρτητων εργαστηρίων συμφώνως εν ισχύ κοινών είτε εθνικών Ευρωπαϊκών Προτύπων, όπως αναλυτικά προσδιορίζονται στον πίνακα απαιτήσεων είτε εν ισχύ ισοδυνάμων εφόσον τα σχετικά υφίστανται. Τα χαρακτηριστικά αυτά κρίνονται ιδιαίτερα σημαντικά για την υγεία και την ασφάλεια των αθλούμενων, την διασφάλιση της αειφορίας αλλά και την προστασία του περιβάλλοντος.

Ο συνθετικός χλοοτάπητας του συστήματος θα είναι κατασκευασμένος από ίνες πολυαιθυλενίου (100%) τελευταίας γενιάς, κατά προτίμηση και όχι αποκλειστικά τριών (3) αποχρώσεων του πράσινου. Η κατασκευή του πέλους θα είναι είτε υφαντή είτε θυσανωτή, από συνδυασμό αποκλειστικά και κατά σειρά προτίμησης είτε α) συνδυασμό μονόκλωνων και προϊνιδισμένων ινών είτε β) συνδυασμό μονόκλωνων και ταινιωτών ινών είτε γ) μονόκλωνων ινών διαφορετικής απόχρωσης. Ειδικά καθόσον αφορά τις μονόκλωνες ίνες και προς οποιοδήποτε άξονα τετμημένων τους, αυτές θα είναι μεγίστου πλάτους ενός χιλιοστού και δύο δεκάτων του χιλιοστού (1,2 χλστ.+10%-∞) απαραίτητα δε εφόσον το πάχος τους υπολείπεται των 400μm, ώστε να αποφεύγεται κατά το δυνατόν ο ινιδισμός της ίνας που προκαλεί επιτάχυνση της φθοράς του πέλους τόσο κατά την χρήση όσο και κατά την μηχανική συντήρηση.

Οι ίνες, ύψους πέλους αποκλειστικά 44 χλστ. (-5%+∞) κατ' ελάχιστον, θα αγκυρώνονται εντός της πρωτεύουσας, πλήρως υδροπερατής βάσης από πολλαπλή διαστρωμάτωση υφασμένου ή μη υφασμένου πολυπροπυλενίου / πολυαμιδίου ή/και γεωϋφασμάτων και θα καθίστανται σταθερά συνδεδεμένες με την επιφάνεια δια δευτερευούσης βάσεως επιπάσεως από Latex, πολυουρεθάνη, ή όποια άλλη αντίστοιχων χαρακτηριστικών ισοδύναμη τεχνική.



**Σχ. 1.** Τυπική τομή Ποδοσφαιρικού τάπητα τύπου 7 πίνακα Α.7 EN 15330-1:2013-12

Η εφαρμογή των συνθετικών του ποδοσφαιρικού τάπητα θα γίνει επί της επιφάνειας έδρασης του υφισταμένου ποδοσφαιρικού γηπέδου αποκλειστικά από αποδεδειγμένα έμπειρους επαγγελματίες με χρήση του κατάλληλου μηχανολογικού εξοπλισμού κατ' επιλογήν του προσφέροντα και κατά σειρά προτίμησης είτε:

- α. μετά χυτού επιτόπου ελαστικού υποστρώματος,
  - β. μετά προκατασκευασμένου υδατοπερατού αντικραδασμικού υποστρώματος είτε
  - γ. απ' ευθείας επί της βάσης έδρασης,
- σε κάθε περίπτωση δε και κατά σειρά προτίμησης:

- α. είτε με επιτόπου συρραφή των τμημάτων με κατάλληλο εξοπλισμό αποκλειστικά, σύμφωνα των προδιαγραφών του σχεδιαστή και παραγωγού του προσφερόμενου συστήματος είτε,
- β. με συνδυασμό ειδικής ταινίας και ειδικής πολυουρεθανικής κόλλας δύο συστατικών αποκλειστικά, σύμφωνα των προδιαγραφών του σχεδιαστή και παραγωγού του προσφερόμενου συστήματος.

Το σύστημα θα ολοκληρώνεται με την προσθήκη, δια επιπάσεως επί του συνθετικού τάπητα αποκλειστικά με ειδικό μηχανολογικό εξοπλισμό, σε ξεχωριστές, διακριτές και αυτοτελείς στρώσεις:

- α. Στρώση σταθεροποίησης – αγκύρωσης διαβαθμισμένου ειδικού πυριτικού αδρανούς αποκλειστικά και
- β. Στρώση επίδοσης ειδικά διαβαθμισμένων κόκκων τρίμματος με ελαστικές και αντικραδασμικές ιδιότητες υψηλής ποιότητας, αποκλειστικά και κατά σειρά προτίμησης:
  - β.1. Στρώση φυτικής προελεύσεως από υλικό πληρώσεως ενός συστατικού – είδους αποκλειστικά
  - β.2. Στρώση φυτικής προελεύσεως υλικού ομογενοποιημένου και αποδεδειγμένα σταθερής εργοστασιακής συνθέσεως αποκλειστικά.
  - β.3. Στρώση πρωτογενούς παραγωγής (παρθένου) υλικού EPDM είτε TPE είτε ισοδύναμου αποκλειστικά.
  - β.4. Στρώση κοκκοποιημένου τρίμματος υλικού από ανακύκλωση ελαστικών τροχοφόρων αποκλειστικά.

### B.3. ΑΠΑΙΤΗΣΕΙΣ

Κάθε προσφερόμενος εξοπλισμός εντός των ορίων των κανονιστικών διατάξεων θα πρέπει απαραίτητα αποδεδειγμένα να μπορεί να συμφωνεί με τις κάτωθι απαιτήσεις:

**Πίνακας 1. Απαιτήσεις Ποδοσφαιρικού Τάπητα**

Στήλη	(α)	(β)	(γ)
Γραμμή	Ιδιότητα	Απαίτηση	Αποδεικτικό μέσο
1	<b><u>B.3.1. ΛΕΙΤΟΥΡΓΙΚΕΣ ΑΠΑΙΤΗΣΕΙΣ ΠΟΛΟΣΦΑΙΡΙΚΟΥ ΤΑΠΗΤΑ</u></b>		
2	<b><u>1. Ασφάλεια</u></b>		
3	<b><u>1.1. Ασφάλεια - Ποδοσφαιρικός τάπητας -</u></b>		
4	1.1.1. Απορρόφηση κραδασμών	Απορρόφηση κραδασμών $\geq 60\%$ μετά από 6.005 κύκλους προσομοιωμένης φθοράς <i>Lisport XL (FIFA Test method 04a&amp;15)</i> .	Εγκεκριμένο από την FIFA πιστοποιημένο κατά ISO/IEC17025, εργαστήριο *
5	1.1.2.Επιστροφή ενέργειας	$\leq 45\%$ ( <i>FIFA Test Method 13</i> )	Ως άνωθεν
6	<b><u>1.2. Ασφάλεια – Συνθετικός χλοοτάπητας -</u></b>		
7	1.2.1.Έλεγχος αντοχής σε περιβαλλοντικές επιδράσεις σε μηχανική καταπόνηση και περιβαλλοντικής συμβατότητας.	Έλεγχος Πιστοποίηση Σήμα <i>DIN/EN/RAL GZ944 (3)</i> .	Σήμα από πιστοποιημένο κατά ISO/IEC17025, εξειδικευμένο εργαστήριο *
8	<b><u>1.3. Αντοχή –Συνθετικός χλοοτάπητας-</u></b>		
9	1.3.1. Κατάταξη της ίνας στην κλίμακα του γκρι	Κατάταξη σε κατηγορία $\geq 4-5$ μετά από δοκιμή επιταχυνόμενης γήρανσης 5.000 ωρών. <i>EN ISO 20105-A02 &amp; FIFA Test method 10</i> .	Ως άνωθεν και διαπιστευμένο από την FIFA
10	1.3.2. Αντοχή της ίνας στον εφελκυσμό <u>μετά την έκθεση</u> 3.000 h σε UVA κατά <i>EN 14836 (2005)</i> .	Ελάχιστη $\geq 15$ N συμφώνως του προτύπου <i>EN 13864 (2004)</i> .	Πιστοποιημένο κατά ISO/IEC17025, εξειδικευμένο εργαστήριο *
11	1.3.3. Δύναμη απόσπασης θυσάνου <u>μετά την γήρανση δια εμβύθισης σε θερμό ύδωρ</u>	$\geq 40$ N συμφώνως του προτύπου <i>EN ISO 13744 &amp; EN 12228 -2</i>	Ως άνωθεν
12	1.3.4. Επάρκεια της ίνας μετά από δοκιμασία εκτεταμένης μηχανικής καταπόνησης	Εργαστηριακός έλεγχος εκτίμησης μετά $\geq 40.000$ κύκλους <i>Lisport</i> είτε $\geq 12.000$ κύκλους <i>Lisport XL</i>	Ως άνωθεν
13	<b><u>2. Συμμόρφωση με πρότυπα.</u></b>		
14	2.1. <i>FIFA Quality</i>	<i>FIFA lab Test- Συμμόρφωση.</i>	Ως άνωθεν
15	2.2. <i>FIFA Quality Pro</i>	<i>FIFA lab Test- Συμμόρφωση</i>	Ως άνωθεν
16	<b><u>B.3.2. ΑΠΑΙΤΗΣΕΙΣ ΥΛΙΚΩΝ, ΣΥΝΑΡΜΟΓΗΣ ΚΑΙ ΠΛΗΡΩΣΗΣ</u></b>		
17	<b><u>1. Συνθετικός χλοοτάπητας.</u></b>		
18	1.1.Τύπος	Τελευταίας γενιάς (3ης) Συνθετικός χλοοτάπητας δυο τουλάχιστον αποχρώσεων μονόκλωνων νημάτων και τριών κατά προτίμηση διαφορετικών RAL του πράσινου στο πέλος. <i>DSC ISO 11357-3 (1999)</i> .	Ως άνωθεν
19	1.2.Υψος πέλους	$\geq 44$ χλστ. $-5\%+0\%$ <i>ISO 2549</i>	<i>FIFA lab test report.</i>

Στήλη	(α)	(β)	(γ)
Γραμμή	Ιδιότητα	Απαίτηση	Αποδεικτικό μέσο
(16)	<b><u>B.3.2. ΑΠΑΙΤΗΣΕΙΣ ΥΛΙΚΩΝ, ΣΥΝΑΡΜΟΓΗΣ ΚΑΙ ΠΛΗΡΩΣΗΣ (συνέχεια)</u></b>		
(17)	<b><u>1. Συνθετικός γλοοτύπητας (συνέχεια)</u></b>		
20	<b>1.3. Αξία νήματος</b> Βάρος (γρ. /10.000 μ.μ.)	≥15.900 Dtex (-10%+∞) <b>FIFA Test Method 23.</b>	<b>FIFA lab test report.</b> Ως άνωθεν
21	<b>1.4. Πάχος κυρίως ίνας</b> (διατομή μονόκλωνης)	≥360 μm (-10% +∞) <b>FIFA Test method 25.</b>	Ως άνωθεν
22	<b>1.5. Πάχος δευτερεύουσας ίνας</b> (διατομή)	≥140 μm (-10% +∞) <b>FIFA Test method 25.</b>	
23	<b>1.6. Αριθμός συρραφών</b>	≥11.400 συρρ./ M <sup>2</sup> (-10%+∞) <b>ISO 1763.</b>	
24	<b>1.7. Βάρος πέλους</b>	≥1.450 γρ./M <sup>2</sup> (-10%+∞) <b>ISO 8543.</b>	Ως άνωθεν
25	<b><u>2. Αντικραδασμικό υπόστρωμα (Εφόσον αποτελεί τμήμα του προσφερόμενου ποδοσφαιρικού τάπητα)</u></b>		
26	<b>2.1. Τύπος</b>	Προκατασκευασμένο σε εργοστάσιο, αφρώδες διασταυροπολυμερές πολυαιθυλένιο (crosslinked polyethylene) <u>είτε ισοδύναμο.</u>	Ως άνωθεν
27	<b>2.2. Πάχος</b>	≥11 χλστ. -10%+∞ <b>EN 1969</b>	Ως άνωθεν
28	<b>2.3. Απορρόφηση κραδασμών</b>	≥40% -10%+∞ <b>FIFA 4a</b>	Ως άνωθεν
29	<b>2.4. Παραμόρφωση</b>	≤7 +10%-∞ <b>FIFA 5a</b>	Ως άνωθεν
30	<b><u>3. Υλικό Επίδοσης (Κοινές απαιτήσεις ανεξαρτήτως προσφερόμενου υλικού επίδοσης)</u></b>		
31	<b>3.1. Είδος</b>	Ειδικά διαβαθμισμένοι κόκκοι τρίμματος υλικού με ελαστικές και αντικραδασμικές ιδιότητες υψηλής ποιότητας	Ως άνωθεν
32	<b>3.2. Έλεγχος αντοχής σε περιβαλλοντικές επιδράσεις σε μηχανική καταπόνηση και περιβαλλοντικής συμβατότητας.</b>	Έλεγχος Πιστοποίηση Σήμα <b>DIN EN/RAL/GZ944 (4)</b>	πιστοποιημένο κατά ISO/IEC 17025, εξειδικευμένο εργαστήριο*
33	<b><u>4. Υλικό Σταθεροποίησης</u></b>		
34	<b>4.1. Τύπος</b>	Πυριτική Άμμος	Ως άνωθεν
35	<b>4.2. Σχήμα</b>	>80% στρογγυλεμένη <b>EN 14955</b>	Ως άνωθεν
36	<b>4.3. Κοκκομετρία DIN 18035-7: 2014-10</b>	0,25-1,25 χλστ. <b>DIN EN 12620</b>	Ως άνωθεν
37	<b>4.4. Θρυπτικότητα NF P90-112:2008</b>	≤20% <b>P 18-576</b>	Ως άνωθεν
38	<b>4.5. Περιεκτικότητα SiO<sub>2</sub> DIN 18035-7: 2014-10</b>	≥ 96% <b>DIN EN 12620</b>	Ως άνωθεν
39	<b>4.6. Περιεκτικότητα σε CaCO<sub>3</sub> DIN 18035-7: 2014-10</b>	≤ 3% <b>DIN EN 12620</b>	Ως άνωθεν
40	<b>4.7. Περιεκτικότητα σε κλάσματα ≤0,063 DIN 18035-7: 2014-10</b>	≤ 2% <b>DIN EN 12620</b>	Ως άνωθεν
41	<b>4.8. Διαπερατότητα</b>	≥36 εκ./ώρα <b>EN 12616</b>	Ως άνωθεν



Στήλη	(α)	(β)	(γ)
Γραμμή	Ιδιότητα	Απαιτήση	Αποδεικτικό μέσο
(16)	<b><u>B.3.2. ΑΠΑΙΤΗΣΕΙΣ ΥΛΙΚΩΝ, ΣΥΝΑΡΜΟΓΗΣ ΚΑΙ ΠΛΗΡΩΣΗΣ (συνέχεια)</u></b>		
42	<b><u>5. Κόλλα – Ταινία συγκόλλησης-Τάπητας (Συνδυαστικά και εφόσον η συναρμογή εκτελείται με την τεχνική της συγκόλλησης)</u></b> Η Πολυουρεθανική κόλλα είναι θα είναι δύο συστατικών και σε συνδυασμό με την ταινία συγκόλλησης θα πρέπει μετά από εργαστηριακό έλεγχο της αντοχής της συγκόλλησης του αρμού των ρολών του συνθετικού τάπητα να συμφωνεί με τις ελάχιστες απαιτήσεις συμφώνως της μεθοδολογίας ελέγχου του πίνακα που ακολουθεί και να μην παρουσιάζει απόκλιση μεταξύ των μετρήσεων πέραν του 2-3%		
43	<b>5.1. Αντοχή ενώσεων: Συγκολλημένες ραφές</b>		
44	5.1.1. Αντοχή ενώσεων μετά εμβυθίσεως σε θερμό ύδωρ	≥160 N/100 χλστ. -10%+∞ <b>EN 13744 &amp; EN 12228 Method 2</b>	Ως άνωθεν και διαπιστευμένο από την FIFA
• Τα πιστοποιητικά θα πρέπει να έχουν εκδοθεί από φορείς πιστοποίησης, διαπιστευμένους από το Εθνικό Σύστημα Διαπίστευσης Α.Ε. (Ε.Σ.Υ.Δ.) ή από φορέα διαπίστευσης μέλος της Ευρωπαϊκής Συνεργασίας για τη Διαπίστευση (European Cooperation for Accreditation – EA) και μάλιστα, μέλος της αντίστοιχης Συμφωνίας Αμοιβαίας Αναγνώρισης (M.L.A.) αυτής.			

Αναφορικά των ως άνω τεθέντων ορίων θα ακολουθηθούν, κατά την αξιολόγηση των προσφορών, οι κανονιστικές διατάξεις των εργαστηριακών και επιτόπιων μετρήσεων ταυτοποίησης συμφώνως του Πίνακα 3.: Ταυτοποίηση προϊόντος του προτύπου EN 15330-1:2013-12, σε συνδυασμό με τις διατάξεις του Πίνακα 2.: Δοκιμές ταυτοποίησης προϊόντος του τεύχους FIFA Πρόγραμμα Ποιότητας FIFA – *Εγχειρίδιο Απαιτήσεων για Χλοοτάπητες Ποδοσφαιρού* (Οκτώβριος 2015). Κατά RALGZ 944 αποδεκτά θα γίνονται όλα τα προϊόντα που έχουν ελεγχθεί εργαστηριακά, μεταξύ ενός εύρους διακυμάνσεων παραγωγής του αυτού υλικού (υλικό που κατασκευάζεται από τα ίδια ακριβώς επιμέρους συνθετικά όσον αφορά την ποιότητά τους) εφόσον έχει διενεργηθεί επιτυχώς ο έλεγχος μεταξύ δύο άκρων, κατά την επιλογή του παραγωγού, ορίων και το προσφερόμενο υπό αξιολόγηση προϊόν εντάσσεται εντός των ως άνω ορίων των ελεγχθέντων διακυμάνσεων με μοναδική βάση τον ρυθμό εισαγωγής των συρραφών του υπό εξέταση προϊόντος.

Για τις απαιτήσεις της μελέτης για τις οποίες δεν έχουν καθορισθεί κανονιστικά αποδεκτά όρια ανοχής κατά τα προηγούμενα, θα ισχύει κανονιστικά η κατά γράμμα διατύπωση της μελέτης.

#### **B.4. ΕΡΓΑΣΙΕΣ ΕΓΚΑΤΑΣΤΑΣΗΣ ΠΟΔΟΣΦΑΙΡΙΚΟΥ ΤΑΠΗΤΑ**

Θα προετοιμαστεί κατάλληλα η εκ διαβαθμισμένων και συμπυκνωμένων αδρανών υφιστάμενη επιφάνεια του γηπέδου ώστε να απομακρυνθούν οι ακαθαρσίες και τα ξένα σώματα. Είναι απαραίτητο να σημειωθεί ότι η βάση έδρασης θα πρέπει να είναι απολύτως ομαλή και επίπεδη ώστε εξασφαλίζεται η βέλτιστη δυνατή αποστράγγιση και απορροή.

Πριν την τοποθέτηση του ποδοσφαιρικού τάπητα θα γίνει με ιδιαίτερη προσοχή κοπή όλων των προκατασκευασμένων στοιχείων του εξοπλισμού σε τμήματα συγκεκριμένων διαστάσεων, συμφώνως προεγκεκριμένου από την υπηρεσία σχεδίου κοπής/διάταξης με προαριθμημένα και διαστασιολογημένα τεμάχια, συμφώνως των οδηγιών της παραγωγού και των σχεδίων που θα κατατεθούν σε φυσική και ηλεκτρονική μορφή και θα αποτελέσουν στοιχεία του φακέλου της σύμβασης.

Αφού συναρμοσθούν και συγκολληθούν διαδοχικά όλα τα στοιχεία του συστήματος δια κατάλληλων μεθόδων και μετά από επιστάμενο έλεγχο των ενώσεων, ο συνθετικός χλοοτάπητας γεμίζεται διαδοχικά μέχρι 25-30 χιλ. κάτω από το συνολικό ύψος του πέλους με πυριτικό αδρανές

(υλικό επίστρωσης σταθεροποίησης), ελέγχεται και ακολούθως γεμίζεται μέχρι 12-20 χιλ. κάτω από το συνολικό ύψος του πέλους με το προσφερόμενο υλικό της επίστρωσης επίδοσης χωρίς ξένες προσμίξεις.

Οι εργασίες επίτασης επί του πέλους θα εκτελεστούν αποκλειστικά με την χρήση ειδικού μηχανολογικού εξοπλισμού τύπου SMG SandMatic σειράς B1500 είτε Redexim Rink σειράς 1520 είτε ισοδυνάμου, ώστε να διασφαλίζεται πλήρως η διανομή της προβλεπόμενης κατά τις προδιαγραφές ποσότητας υλικού πλήρωσης ανά μονάδα επιφανείας.

Τέλος η γραμμογράφηση του αγωνιστικού χώρου θα γίνει με λωρίδες συνθετικού χλοοτάπητα λευκού ή κίτρινου χρώματος (ιδίων ακριβώς προδιαγραφών κατά τα λοιπά με εκείνες του υπόλοιπου συνθετικού χλοοτάπητα) πλάτους και διαστάσεων σύμφωνα με όσα καθορίζονται από τον ισχύοντα κανονισμό FIFA που θα εφαρμοσθούν με την μέθοδο της κοπής και ενσωμάτωσης είτε και της εργοστασιακής προεγκατάστασης.

Μετά το τέλος του κύκλου ζωής του εξοπλισμού, πριν τον επόμενο κύκλο επιβελτιωτικής συντήρησης της εγκατάστασης και σε χρόνο που θα αποφασισθεί από τα αρμόδια της αναθέτουσας αρχής όργανα, ο αντισυμβαλλόμενος οφείλει εντός αποκλειστικής προθεσμίας πενήντα (50) ημερών από την έγγραφη πρόσκληση της αναθέτουσας αρχής είτε του χρήστη είτε του υπευθύνου λειτουργίας του γηπέδου να αποξηλώσει, να τυποποιήσει, να μεριμνήσει την αποκομιδή και την διάθεση των αποξηλωθέντων σε νόμιμο χώρο και να παραδώσει την επιφάνεια του γηπέδου ελεύθερη, αδιατάρακτη ομαλή και επίπεδη.

Όλες οι σχετικές δαπάνες θα τον βαρύνουν αποκλειστικά και συμπεριλαμβάνονται ανηγμένα στην τιμή της προσφοράς του.

Σε περίπτωση αδυναμίας είτε άρνησης να ανταποκριθεί θα κηρυχθεί υποχρεωτικά έκπτωτος και όλες οι σχετικές εργασίες θα εκτελεστούν σε βάρος του και για λογαριασμό του.

Όλες οι εργασίες της εγκατάστασης του εξοπλισμού θα εκτελεστούν αποκλειστικά από οικονομική οντότητα πιστοποιημένη κατά την σειρά ISO 9001 και 14001, με αποδεδειγμένη εμπειρία στην υλοποίηση ισοδυνάμων συμβάσεων και επιβεβαιωμένα αποδεκτή από την παραγωγό αναφορικά της τεχνικής της ικανότητας για την εγκατάσταση των στοιχείων του κυρίως εξοπλισμού (ποδοσφαιρικού τάπητα).

Όλες οι προαναφερόμενες σχετικές παρεμπόπτουσες εργασίες υπηρεσίες και προμήθειες περιλαμβάνονται ανηγμένα στις τιμές της σύμβασης.

Το γήπεδο θα πρέπει αποδεδειγμένα να ικανοποιεί το σύνολο των απαιτήσεων για την κατηγορία κατάταξης FIFA Quality Pro και θα ελεγχθεί από ανεξάρτητο εργαστήριο διενέργειας των σχετικών εργαστηριακών δοκιμασιών πεδίου μετά από σχετικό αίτημα είτε του τελικού χρήστη είτε του κυρίου.

#### B.5. ΕΓΓΥΗΣΕΙΣ, ΔΙΚΑΙΟΛΟΓΗΤΙΚΑ, ΔΕΙΓΜΑΤΑ ΠΟΔΟΣΦΑΙΡΙΚΟΥ ΤΑΠΗΤΑ

Οι διαγωνιζόμενοι οφείλουν να διαθέτουν απαραίτητα:

1. Έγγραφη εγγύηση τριών (3) ετών για τα υλικά, την εργασία και την διατήρηση των λειτουργικών χαρακτηριστικών από τον παραγωγό, τον διαγωνιζόμενο και/ ή και τον πιστοποιημένο εφαρμοστή.
2. Πίνακα συμμόρφωσης συμφώνως του ΠΑΡΑΡΤΗΜΑΤΟΣ II. Φύλλο Συμμόρφωσης, ακολουθούμενο από πρωτότυπα και επισήμως μεταφρασμένα στην Ελληνική, πιστοποιητικά και αποτελέσματα εργαστηριακών δοκιμασιών ελέγχου από ανεξάρτητα και πιστοποιημένα

κατά ISO /IEC 17025 διεθνή εργαστήρια διεξαγωγής παρόμοιων ελέγχων, από τα οποία να προκύπτει προσηκόντως η τήρηση και η βαθμονόμηση κάθε ενός και όλων των σχετικών κριτηρίων αξιολόγησης εφόσον ο διαγωνισμός διενεργηθεί με κριτήριο την πλέον συμφέρουσα οικονομική προσφορά και σε κάθε άλλη περίπτωση η τήρηση όλων των ελαχίστων απαιτήσεων της μελέτης.

3. Δείγματα του προσφερόμενου κυρίως εξοπλισμού (ποδοσφαιρικού τάπητα), επισφραγισμένα είτε από την παραγωγό του εξοπλισμού είτε από ανεξάρτητο εργαστήριο πιστοποιημένο κατά ISO/IEC 17025 και διαπιστευμένο από την FIFA με σαφή αναφορά στην ονομασία, κωδικό προϊόντος κ.τ.λπ..
4. Αποδεικτικά σήματος και επιπέδου διαπίστευσης του προμηθευτή (διαγωνιζόμενος) συμφώνως του πίνακα που ακολουθεί.

**Πίνακας 2. Απαιτήσεις Σήματος και Τεχνικής Ικανότητας Εγκατάστασης Εξοπλισμού – Προμηθευτής (διαγωνιζόμενος) & Εφαρμοστής**

Στήλη	(α)	(β)	(γ)
Γραμμή	Ιδιότητα	Απαίτηση	Αποδεικτικό μέσο
1	<b>1. Συμμόρφωση με πρότυπα.</b>		
2	<b>1.1. EN 9001:2008 είτε ισοδύναμο.</b>	Συμμόρφωση.	Αρμοδίως διαπιστευμένοι φορείς πιστοποίησης *
3	<b>1.2. EN 14001:2004 είτε ισοδύναμο.</b>	Συμμόρφωση.	Ως άνωθεν
4	<b>2. Διαπίστευση τεχνικής ικανότητας εργασιών εγκατάστασης εξοπλισμού.</b>		
5	<b>2.1. Επάρκεια ικανότητας εγκατάστασης εξοπλισμού.</b>	Βεβαίωση αποδοχής επάρκειας	Έγγραφο της παραγωγού
6	<b>2.2. Εμπειρία παρόμοιων προμηθειών</b>	Βεβαιωμένες περαιώσεις καλώς	Βεβαιώσεις καλής εκτέλεσης εξοπλισμού ποδοσφαιρικού τάπητα τριών κατ' ελάχιστον γηπέδων ποδοσφαίρου.
7	<b>2.3. Εμπειρία ισοδυνάμων προμηθειών</b>	Βεβαιωμένη περαίωση ανάλογου επιπέδου ποιότητας	Βεβαιώσεις καλής εκτέλεσης εξοπλισμού ποδοσφαιρικό τάπητα ενός (1) κατ' ελάχιστον γηπέδου ποδοσφαίρου διαπιστευμένου από την FIFA.
8	<b>2.4. Επάρκεια Εξοπλισμού</b>	Απόδειξη διάθεσης εξοπλισμού εγκατάστασης	Κατά περίπτωση (αποδεικτικό νομής, κατοχής, έγγραφο χρησιδανείου κ.τ.λπ.)
* Τα πιστοποιητικά θα πρέπει να έχουν εκδοθεί από φορείς πιστοποίησης, διαπιστευμένους από το Εθνικό Σύστημα Διαπίστευσης Α.Ε. (Ε.Σ.Υ.Δ.) ή από φορέα διαπίστευσης μέλος της Ευρωπαϊκής Συνεργασίας για τη Διαπίστευση (European Cooperation for Accreditation – EA) και μάλιστα, μέλος της αντίστοιχης Συμφωνίας Αμοιβαίας Αναγνώρισης (M.L.A.) αυτής.			

5. Βεβαίωση του παραγωγικού οίκου αναφορικά της προμήθειας του προσφερόμενου συστήματος με σαφή αναφορά στον τίτλο της Διακήρυξης και τον διαγωνιζόμενο αρμοδίως θεωρημένη.
6. Τεύχος οδηγιών συντήρησης της παραγωγού. (Συμφώνως του δηλωθέντος προγράμματος λειτουργίας του γηπέδου).
7. Αποδεικτικό σήματος και επιπέδου διαπίστευσης FIFA Preferred Producer της παραγωγού (εργοστάσιο).

Τονίζεται ότι η αναθέτουσα αρχή διατηρεί το δικαίωμα της εντολής προσκόμισης όποιου αποδεικτικού στοιχείου κρίνει απαραίτητο σε οποιαδήποτε φάση της διαδικασίας και έως της ολοκλήρωσης της συμβάσεως. Σε περίπτωση αδυναμίας είτε άρνησης ο προσωρινός ανάδοχος είτε ανάδοχος θα κηρύσσεται υποχρεωτικά έκπτωτος.

### B.6. ΛΟΙΠΟΣ ΕΞΟΠΛΙΣΜΟΣ

Στις τιμές μονάδος της προσφοράς περιλαμβάνονται ανηγμένα τόσο το σύστημα ποδοσφαιρικού τάπητα όσο και οι εστίες ποδοσφαίρου που θα προσφερθούν και οι οποίες θα πρέπει να συμμορφώνονται πλήρως και με τον Κανονισμό Γηπέδων και Ασφαλείας και Προστασίας των Αγώνων (Ιούνιος 2015) της Ελληνικής Ποδοσφαιρικής Ομοσπονδίας.

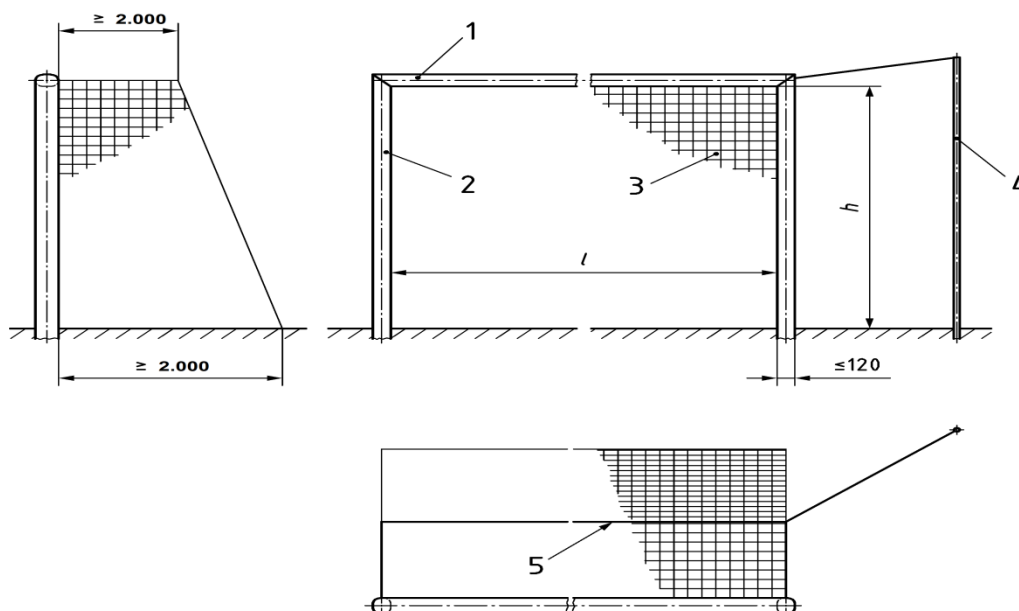
#### B.6.1 ΕΣΤΙΕΣ ΠΟΔΟΣΦΑΙΡΟΥ

Οι εστίες ποδοσφαίρου θα είναι κατασκευασμένες απαραίτητα σύμφωνα με το EN 748:2013 (εστίες Τύπου 1) και τον Κανονισμό Γηπέδων και Ασφάλειας των Αγώνων της Ε.Π.Ο. (Ιούνιος 2015).

##### Τμήματα Εστίας

Η εστία αποτελείται από:

- Το πλαίσιο της εστίας (2 κάθετα δοκάρια και ένα οριζόντιο δοκάρι) συμπεριλαμβανομένων των άγκιστρων στερέωσης των διχτύων.
- Τις βάσεις στήριξης στο έδαφος.
- Το δίχτυ με το σχοινί στήριξής του και τα στηρίγματα του διχτυού στο έδαφος.
- Τους ορθοστάτες τάνυσης του διχτυού με τις βάσεις στήριξής τους στο έδαφος.



**Σχ. 2** Εστία ποδοσφαίρου Τύπου 1 (EN 748: 2013)

(1) Οριζόντιο δοκάρι, (2) κάθετο δοκάρι, (3) δίχτυ, (4) ορθοστάτης τάνυσης διχτυού, (5) σχοινί στήριξης διχτυού.

**Σημ.** Ο ορθοστάτης τάνυσης διχτυού, (4) θα τοποθετηθεί σύμφωνα με τον κανονισμό της Ε.Π.Ο. σχετικά με τον ελεύθερο χώρο ασφαλείας του γηπέδου.

### Διαστάσεις Εστίας

- Μήκος: η απόσταση μεταξύ των κάθετων δοκαριών πρέπει να είναι 7,32 μ.
- Ύψος: η απόσταση του κατώτερου σημείου του οριζόντιου δοκαριού από το έδαφος πρέπει να είναι 2,44 μ.
- Βάθος: 2,00 μ. κατ' ελάχιστον.

### Υλικά –Σχεδιασμός Εστίας

Τα κάθετα και οριζόντια δοκάρια θα πρέπει να είναι στρογγυλά ή ελλειπτικά, κατασκευασμένα από ατσάλι, ελαφρύ μέταλλο ή πλαστικό με την προϋπόθεση ότι θα πληρούν τις προδιαγραφές EN 748: 2013, θα έχουν αντιοξειδωτική προστασία (θερμο-γαλβανισμένα ή με ηλεκτροστατική βαφή) και θα είναι χρώματος λευκού. Το οριζόντιο και τα κάθετα δοκάρια της εστίας θα έχουν την αυτή διάμετρο η οποία δεν θα είναι μεγαλύτερη από 12 εκ.. Οι εκτεθειμένες γωνίες και ακμές τους θα είναι στρογγυλεμένες με ακτίνα τουλάχιστον 3 χλστ..

Η αντοχή των εστιών στην παραμόρφωση θα συμμορφώνεται με το EN 748 (2013). Κατά τον έλεγχο με την μέθοδο που αναφέρεται στο κεφ. 5.2 του παραπάνω προτύπου οι εστίες δεν θα πρέπει να θραύονται ή να καταρρέουν ή να εμφανίζουν μόνιμη παραμόρφωση πάνω από 10 χλστ.

Οι εστίες θα αποτελούνται από ένα ή περισσότερα μέρη, θα είναι αγκυρωμένες με βάσεις στήριξης στο έδαφος όπως και οι ορθοστάτες τάνυσης του δικτυού, σύμφωνα με το πρότυπο EN 748: 2013. Δεν πρέπει να αποτελούν κίνδυνο για τους ποδοσφαιριστές. Εκτός από τις δύο (2) εστίες που θα τοποθετηθούν στον αγωνιστικό χώρο, μία (1) επιπλέον εφεδρική εστία, που θα μπορεί να τοποθετηθεί εύκολα εάν το απαιτούν οι περιστάσεις, θα είναι διαθέσιμη στο γήπεδο.

Οι βάσεις στήριξης και οι ορθοστάτες τάνυσης δικτυού, θα είναι κατασκευασμένοι από ελαφρύ μέταλλο ή ατσάλι με αντιοξειδωτική προστασία (θερμο-γαλβανισμένοι ή με ηλεκτροστατική βαφή). Οι βάσεις στήριξης θα είναι προσαρμοσμένες στη διάμετρο των δοκαριών και θα τοποθετούνται σε τσιμεντένια βάση με ενσωματωμένη οπή απορροής.

Τα άγκιστρα στερέωσης του δικτυού θα είναι ανοξείδωτα ή πλαστικά. Θα είναι κατασκευασμένα και προσαρμοσμένα στα δοκάρια σύμφωνα με το κεφ. 4.5 του EN 748 (2013) και θα αντέχουν στη θραύση σύμφωνα με τη μέθοδο 5.4 του EN 748: 2013.

Το σχοινί στήριξης του δικτυού θα είναι συνθετικό και θα συνδέεται με το δίχτυ με τρόπο ώστε αυτό να μην στρέφεται. Το δίχτυ θα στηρίζεται στο πλαίσιο με στηρίγματα και στο έδαφος με στηρίγματα ή βαρίδι, έτσι ώστε να είναι χαλαρό και η μπάλα εφόσον σημειωθεί τέρμα να μην αναπηδά και επιστρέφει άμεσα αλλά και να μην διαπερνάει το δίχτυ. Όσον αφορά στην αντοχή θα είναι κατηγορίας: Class Z: EN ISO 2307.

Το δίχτυ θα είναι όσον αφορά στην αντοχή, κατηγορίας: Class A, EN ISO 1806. Μπορεί να χρησιμοποιηθούν φυσικές ή συνθετικές ίνες.

Οι διαστάσεις του δικτυού θα πληρούν τις προδιαγραφές EN 748 (2013) και θα συμφωνούν κατ' ελάχιστον με τον παρακάτω Πίνακα 3.

### **Πίνακας 3. Διαστάσεις δικτυού (σε χλστ.)**

Κωδικός μεγέθους δικτυού	Μήκος min.	Ύψος min.	Βάθος		Εύρος πλέγματος max.	Διάμετρος νήματος min.
			κορυφή min.	έδαφος min.		
750 X 250	7.500	2.500	2.000	2.000	80	3,5

Οι εστίες πρέπει να συνοδεύονται από τις ακόλουθες πληροφορίες:

- Τον αριθμό του κανονισμού EN 748.
- Το όνομα ή σήμα του κατασκευαστή, εισαγωγέα και την χρονολογία κατασκευής του πλαισίου.
- Προειδοποιητική ετικέτα με αναλυτικές οδηγίες της χρήσης για την οποία κατασκευάστηκε και τον τύπο του δικτυού.
- Οδηγίες συναρμολόγησης.

Οι εργασίες εγκατάστασης του εξοπλισμού περιλαμβάνονται ανηγμένα στις τιμές της προμήθειας.

Το σύνολο του εξοπλισμού θα εγκατασταθεί στο γήπεδο ποδοσφαίρου Λειβαδά της Δ.Κ. Αρχαγγέλου του Δήμου Ρόδου. Το σύνολο των παρεμπιπτούσων εργασιών θα τελεσθεί έτσι ώστε ο εξοπλισμός να μπορεί χωρίς ζημιά να αποχωρισθεί και να μεταφερθεί σε άλλο χώρο κατά χρόνο που θα καταστεί αναγκαίο είτε επιθυμητό από τον κύριο.

Η εκτιμώμενη δαπάνη για την Σύμβαση «**Προμήθεια συνθετικού χλοοτάπητα στην περιοχή Λειβαδά Δ.Κ. Αρχαγγέλου**», ανέρχεται στο ποσό των **124.000,00€** συμπεριλαμβανομένου Φ.Π.Α. 24% και η απαιτούμενη πίστωση θα καλυφθεί από χρηματοδότηση της Περιφέρειας Νοτίου Αιγαίου Α/Α 338/2017 Απόφαση Ανάληψης Υποχρέωσης στην οποία παραχωρήθηκε η αρμοδιότητα υλοποίησης της σύμβασης από το Δήμο Ρόδου με την Αρ. Πρωτ. Οικ. 1147 από 13/02/2017 Διαβαθμιδική Σύμβαση και τις τροποποιήσεις της.

Ρόδος 14/ 3/2018

Ο ΣΥΝΤΑΞΑΣ

ΕΛΕΓΧΘΗΚΕ / ΘΕΩΡΗΘΗΚΕ  
Ο ΠΡΟΪΣΤΑΜΕΝΟΣ

ΣΑΡΙΚΑΣ ΕΜΜΑΝΟΥΗΛ  
ΑΡΧΙΤΕΚΤΟΝΑΣ ΜΗΧΑΝΙΚΟΣ

ΜΠΕΚΙΑΡΗΣ ΑΛΕΞΑΝΔΡΟΣ  
ΠΟΛΙΤΙΚΟΣ ΜΗΧΑΝΙΚΟΣ